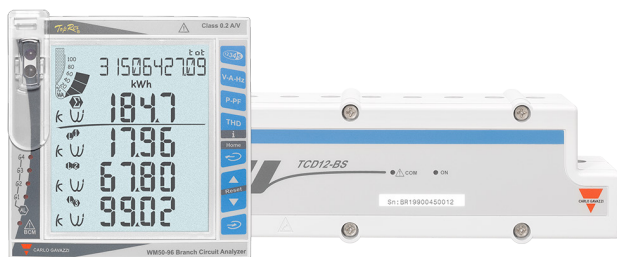


Analizzatore di potenza multicanale per sistemi trifase, bifase o monofase



Descrizione

Il WM50 è un analizzatore di potenza multicanale modulare per sistemi monofase, bifase o trifase.

Tramite i sensori di corrente TCD12 a nucleo apribile può monitorare fino a 96 carichi monofase o una qualsiasi combinazione di carichi monofase e trifase o bifase e monofase per un totale di massimo 96 canali.

Da WM50 e da UCS è possibile configurare il sistema, visualizzare le misure e gestire fino a 16 allarmi.

È possibile espandere le funzionalità dell'unità principale con un massimo di due moduli tra quelli disponibili: modulo ingressi/uscite digitali, modulo ingressi analogici e modulo comunicazione.

Vantaggi

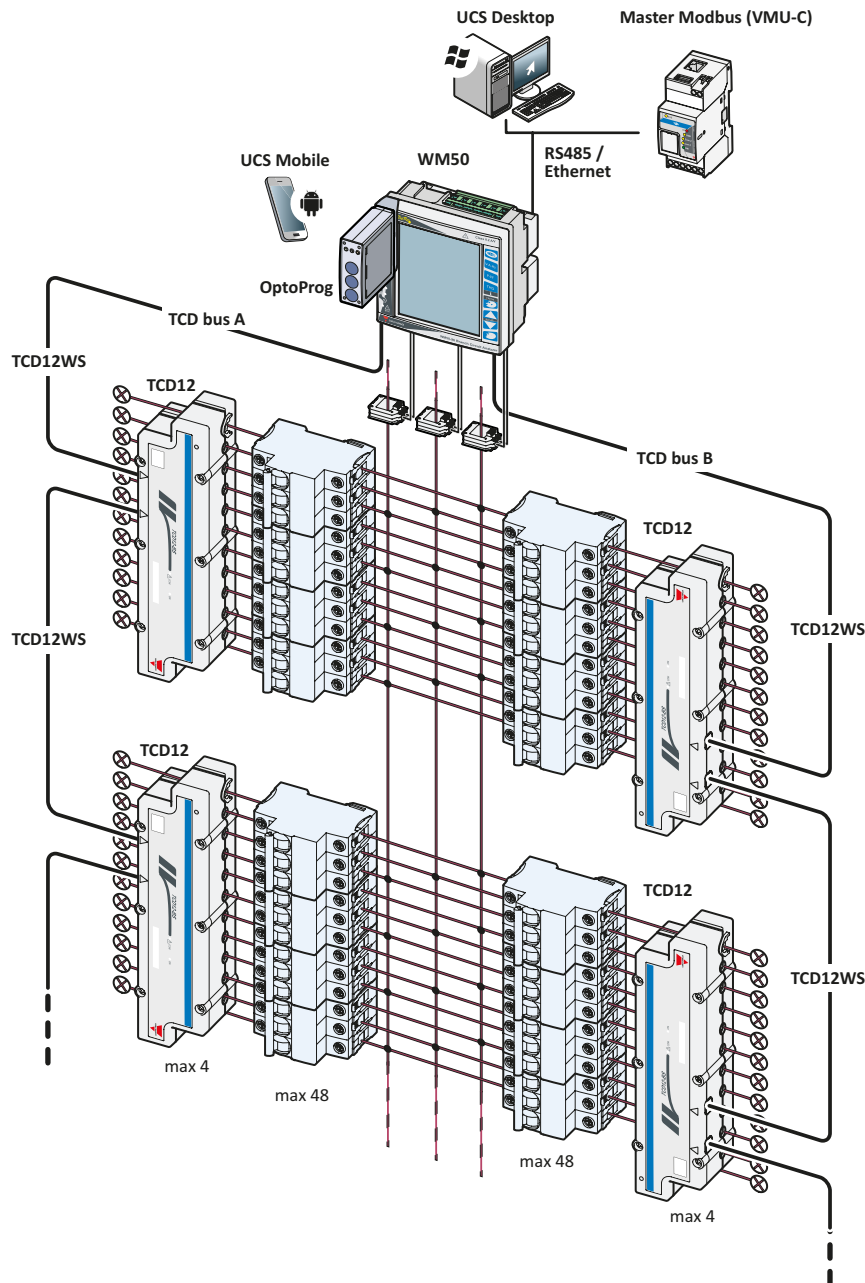
- **Basso costo misura per canale.** Con un unico analizzatore, grazie ai sensori di corrente a 12 canali dedicati, è possibile monitorare fino a 96 canali di corrente.
- **Riduzione tempi ed errori di installazione.** È dotato di morsetti sconnettibili per tutti i collegamenti. Si collega ai sensori di corrente a 12 canali con cavi proprietari. Le clip in dotazione ai sensori assicurano che i cavi siano sempre in ordine in fase di installazione.
- **Scalabilità.** Il WM50 può essere integrato con moduli accessori per estendere le proprie capacità di controllo e comunicazione.
- **Immunità ai disturbi.** La comunicazione digitale tra sensori di corrente e WM50 assicura una eccezionale immunità ai disturbi.
- **Granularità di analisi.** Fornisce misure totali e di singolo carico (fino a 96 canali di corrente).
- **Chiarezza.** L'ampio display LCD retroilluminato mostra chiaramente le misure e i valori dei parametri di configurazione.
- **Configurazione rapida.** Il software di configurazione proprietario UCS (versione desktop o mobile) è gratuito e permette una rapida configurazione e diagnostica del sistema. Una porta ottica è disponibile per la configurazione rapida dell'analizzatore tramite OptoProg (CARLO GAVAZZI).

Applicazioni

Il WM50 con i sensori di corrente TCD12 si collega direttamente in uscita agli interruttori presenti nei quadri elettrici per monitorare contemporaneamente più carichi monofase, bifase o trifase di impianti in bassa tensione. In ambito data center, il WM50 può monitorare fino a 96 canali e garantisce quindi il monitoraggio di un'intera Power Distribution Unit (PDU).

In altri ambiti, in presenza di carichi critici come in ospedali, sistemi di conservazione del cibo o produzione industriale, il WM50 garantisce un'elevata affidabilità e un'estrema precisione delle misure.

Architettura



Funzioni principali

- Monitorare fino a 96 carichi monofase o una combinazione di carichi trifase e monofase o carichi bifase e monofase per un massimo di 96 canali
- Misurare le principali variabile elettriche e le distorsioni armoniche di tensione e corrente di un sistema trifase, bifase o monofase
- Visualizzare i consumi di energia attiva e reattiva (esportata ed importata) totali e parziali
- Visualizzare fino a tre totalizzatori di acqua, gas e calore
- Gestire fino a 16 allarmi
- Visualizzare i consumi di energia di fino a sei tariffe

- Gestire sei ingressi digitali e fino a sei uscite digitali (via modulo accessorio opzionale)
- Gestire tre ingressi analogici (via modulo accessorio opzionale)
- Trasmettere i dati ad altri sistemi (via modulo accessorio opzionale)
- Registrare misure ed eventi

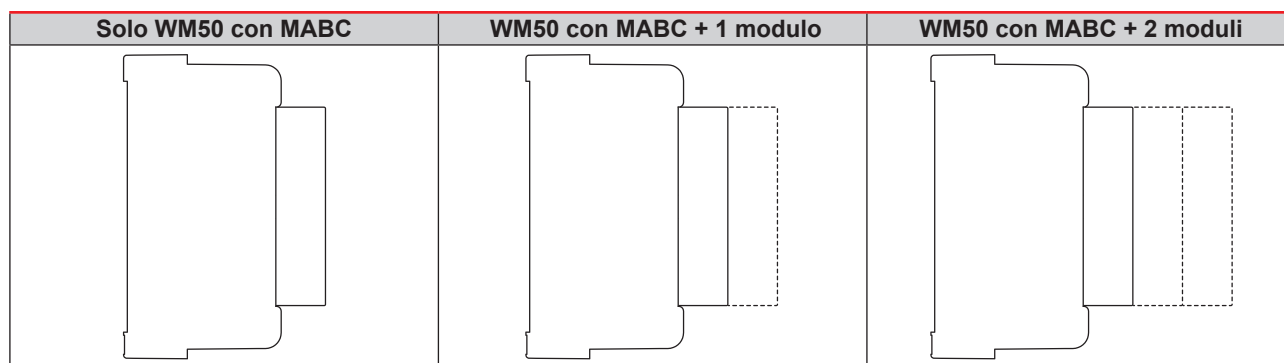
Componenti

Modulo	Descrizione
WM50	Unità principale, misura e visualizza le principali variabili elettriche della linea principale tramite sensori di corrente. Con display LCD e tastierino touch, permette di impostare i parametri della misurazione, di configurare i moduli accessori e gestire fino a 16 allarmi. Tramite il modulo MABC preinstallato comunica con i sensori di corrente TCD12 per il monitoraggio di fino a 96 canali.
Moduli accessori (opzionali)	Collegati all'unità principale via bus locale, espandono le funzionalità del WM50.

Moduli accessori compatibili

Tipo	Descrizione modulo	Codice
Ingressi/uscite digitali	Sei ingressi digitali e sei uscite statiche	M F I6 O6
	Sei ingressi digitali e quattro uscite relè	M F I6 R4
Ingressi analogici	Un ingresso 1 A per corrente di neutro, un ingresso per sonda temperatura, un ingresso analogico 20 mA	M A T P N
Comunicazione	Comunicazione Modbus RTU su RS485/RS232	M C 485232
	Comunicazione Modbus TCP/IP su Ethernet	M C ETH

Configurazioni possibili



AVVISO: massimo 1 modulo per tipo. Non è possibile collegare un modulo ingressi/uscite digitali insieme a un modulo ingressi analogici.

Caratteristiche

Generali

Materiale	Frontale: ABS, grado di autoestinguenza V-0 (UL 94); PC autoestinguenza V-2 Retro e moduli accessori: PA66, grado di autoestinguenza V-0 (UL 94)
Grado di protezione	Frontale: IP65 NEMA 4x NEMA 12 Terminali: IP20
Morsetti	Tipo: sconnettibili Sezione massima: 2,5 mm ² Coppia di serraggio: 0,5 Nm
Categoria di sovratensione	Cat. III
Grado di inquinamento	2
Reiezione del rumore (CMRR)	100 dB, da 42 a 62 Hz
MTBF/MTTF	Minimo 80 anni
Isolamento	doppio isolamento elettrico delle aree accessibili all'utilizzatore. Per isolamento tra ingressi e uscite, vedi "Isolamento ingressi e uscite"

Isolamento ingressi e uscite

Tipo	Alimentazione	Ingressi di misura tensioni	Ingressi di misura correnti	Uscite/ ingressi digitali	Ingressi analogici	Porta seriale RS485	Porta Ethernet	Porta bus TCD12	Connettore terra funzionale
Alimentazione	-	Doppio **	Rinforzato	Doppio **	Doppio **	Doppio **	Doppio **	Base	Base
Ingressi di misura tensioni	Doppio **	-	Rinforzato	Doppio **	Doppio **	Doppio **	Doppio **	Base	Base
Ingressi di misura correnti	Rinforzato	Rinforzato	-	Rinforzato	Rinforzato	Rinforzato	Rinforzato	Rinforzato	Rinforzato
Uscite/ ingressi digitali	Doppio **	Doppio **	Rinforzato	-	NP	Doppio **	Doppio **	Base	Base
Ingressi analogici	Doppio **	Doppio **	Rinforzato	NP	-	Doppio **	Doppio **	Base	Base
Porta seriale RS485	Doppio **	Doppio **	Rinforzato	Doppio **	Doppio **	-	NP	Base	Base
Porta Ethernet	Doppio **	Doppio **	Rinforzato	Doppio **	Doppio **	NP	-	Base	Base
Porta bus TCD12	Base	Base	Rinforzato	Base	Base	Base	Base	-	Base
Connettore terra funzionale	Base	Base	Rinforzato	Base	Base	Base	Base	Base	-

NP: combinazione non possibile



Nota **: 2,5 kV ca 1 min (4 kV pk 1,2/50 µS) e impedenza limitatrice.

Ambientali

Temperatura di esercizio	Da -25 a +40 °C/da -13 a +104 °F
Temperatura di stoccaggio	Da -30 a +70 °C/da -22 a +158 °F

NOTA: U.R. < 90 % senza condensa @ 40 °C / 104 °F.

Compatibilità e conformità

Direttive	2014/35/UE (Bassa tensione) 2014/30/UE (Compatibilità elettromagnetica) 2011/65/UE (Sostanze pericolose apparecchiature elettriche-elettroniche)
Norme	Compatibilità elettromagnetica (EMC) - emissioni e immunità: EN 62052-11 Sicurezza elettrica: EN 61010-1, IEC 60664, EN 50470-1 Uscite impulsive: IEC 62053-31, DIN 43864
Approvazioni	 

Unità principale



Descrizione

Unità principale con display LCD e tastierino touch per visualizzare le misure, configurare il sistema e gestire fino a 16 allarmi.

Fornita con modulo MABC preassemblato per la comunicazione con i sensori di corrente TCD12.

Può essere integrata con massimo di due ulteriori moduli: un modulo ingressi/uscite digitali o ingressi analogici e un modulo comunicazione.

Può essere configurata rapidamente con OptoProg o con UCS.

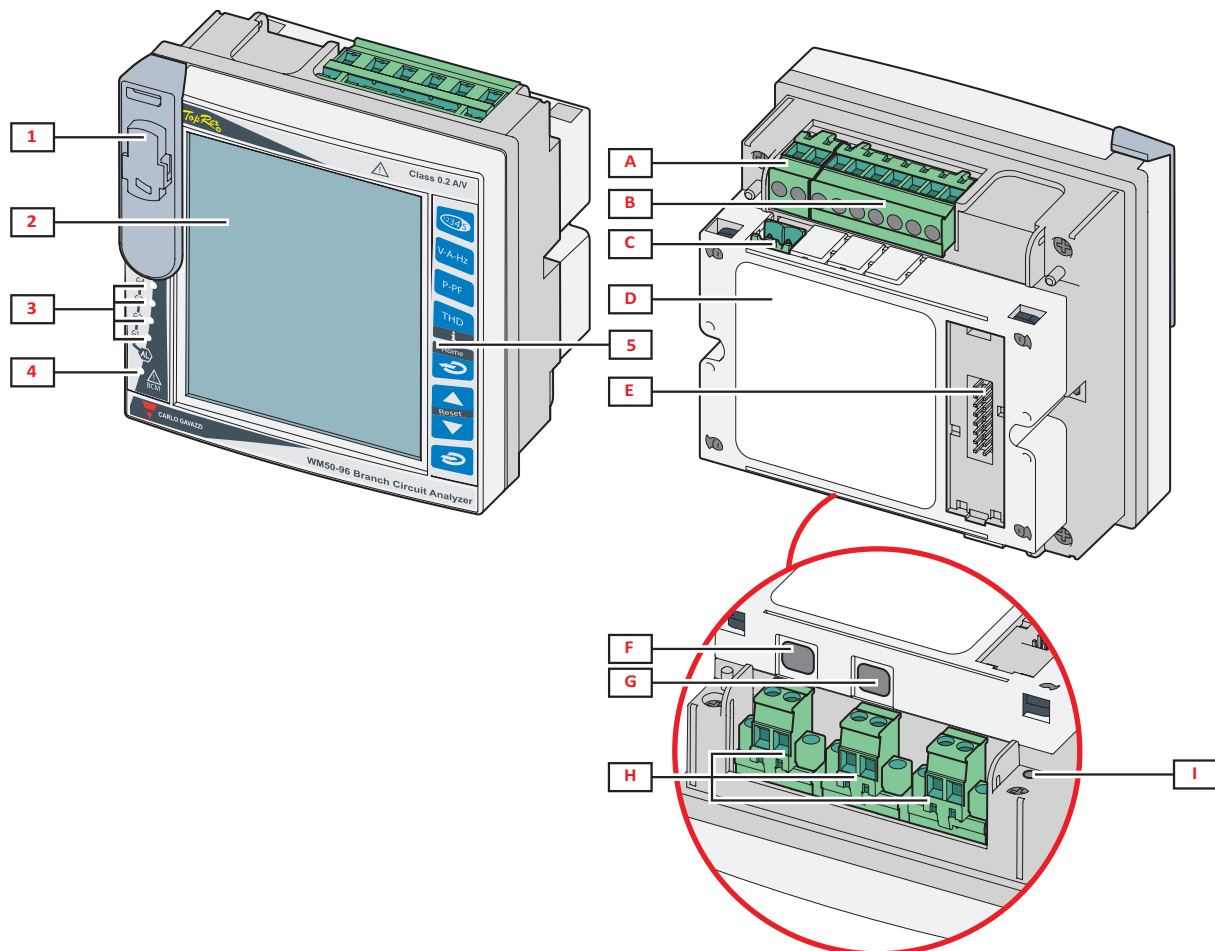
Caratteristiche principali

- Misure canali/carichi: A, THD corrente, W/var/VA, PF, kWh
- Misure linea principale: V L-L, V L-N, A, W/var/VA, PF, Hz, THD V, THD A, TDD A, singole armoniche
- Contatori linea principale energia attiva e reattiva importata ed esportata
- Calcolo del valore minimo, massimo, medio e massimo tra i valori medi per tutte le misure della linea principale
- Precisione energia canali/carichi: classe 2
- Precisione energia linea principale: classe 0,5S
- Gestione tre totalizzatori
- 16 allarmi virtuali
- Registrazione eventi e dati in database interni (senza necessità di moduli aggiuntivi o datalogger esterni)
- Orologio interno
- Porta ottica
- Display LCD retroilluminato e tastierino touch
- Morsetti sconnettibili
- Coprimorsetti sigillabili
- Configurazione via UCS o tastierino WM50

Funzioni principali

- Gestire fino a otto sensori di corrente TCD12 per un massimo di 96 canali
- Misurare le principali variabile elettriche e le distorsioni armoniche di tensione e corrente della linea principale
- Misurare i consumi di energia della linea principale
- Misurare le ore di funzionamento del carico totale
- Gestire fino a 16 allarmi
- Visualizzare le principali variabili elettriche dei singoli canali e dei carichi collegati (via comunicazione)
- Visualizzare i consumi di energia dei singoli canali e carichi (via comunicazione)

Struttura

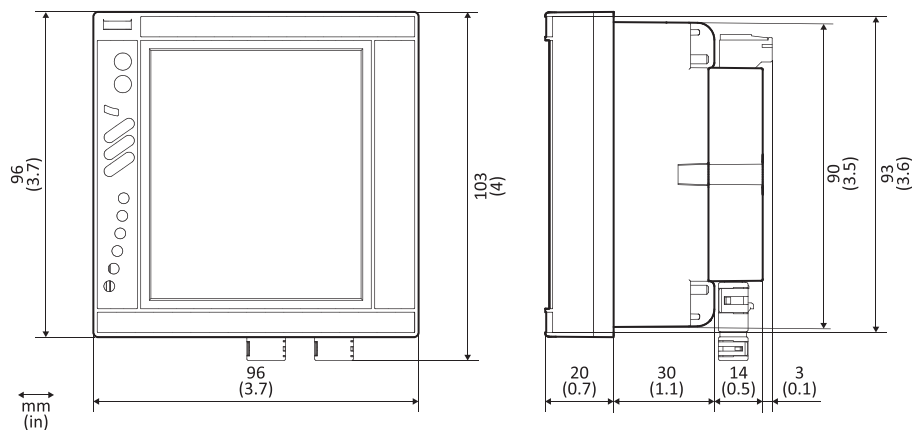


Area	Descrizione
1	Porta ottica e supporto in plastica per collegamento con OptoProg (CARLO GAVAZZI)
2	Display LCD retroilluminato
3	LED allarmi
4	LED stato modulo MABC
5	Tastierino touch
A	Morsettiera sconnettabile per alimentazione
B	Morsettiera sconnettabile per ingresso tensioni
C	Morsettiera sconnettabile per messa a terra funzionale
D	Modulo MABC (non removibile) per comunicazione con sensori di corrente TCD12
E	Porta bus locale per moduli accessori
F	Porta B per bus TCD12
G	Porta A per bus TCD12
H	Morsettiera sconnettabile per ingresso correnti
I	LED stato alimentazione

Caratteristiche

Generali

Montaggio	Pannello
Peso	540 g (imballo incluso)



Caratteristiche elettriche

Sistema elettrico	
Sistema elettrico gestito	Monofase (2 fili). Bifase (3 fili). Trifase (4 fili)
Ingressi di tensione	
Connessione tensione	Diretta
Rapporto di trasformazione TV	-
Tensione nominale L-N (da Un min a Un max)	Da 120 a 277 V
Tensione nominale L-L (da Un min a Un max)	Da 208 a 480 V
Tolleranza tensione	-20%, + 15%
Sovraccarico	Continuo: 1,2 Un max Per 500 ms: 2 Un max
Impedenza di ingresso	>1.6 MΩ
Frequenza	50/60 Hz
Ingressi di corrente	
Connessione corrente	Tramite TA
Rapporto di trasformazione TA	Da 1 a 2000
Corrente nominale (In)	5 A
Corrente minima (Imin)	0,05 A
Corrente massima (Imax)	6 A
Corrente di avvio (Ist)	5 mA
Sovraccarico	Continuo: Imax Per 500 ms: 20 Imax
Impedenza di ingresso	< 0,2 VA



Alimentazione

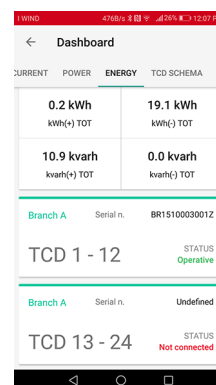
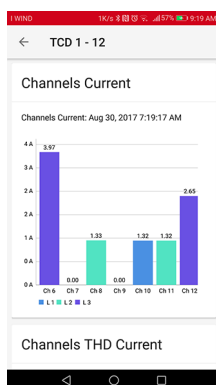
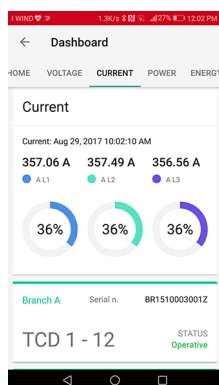
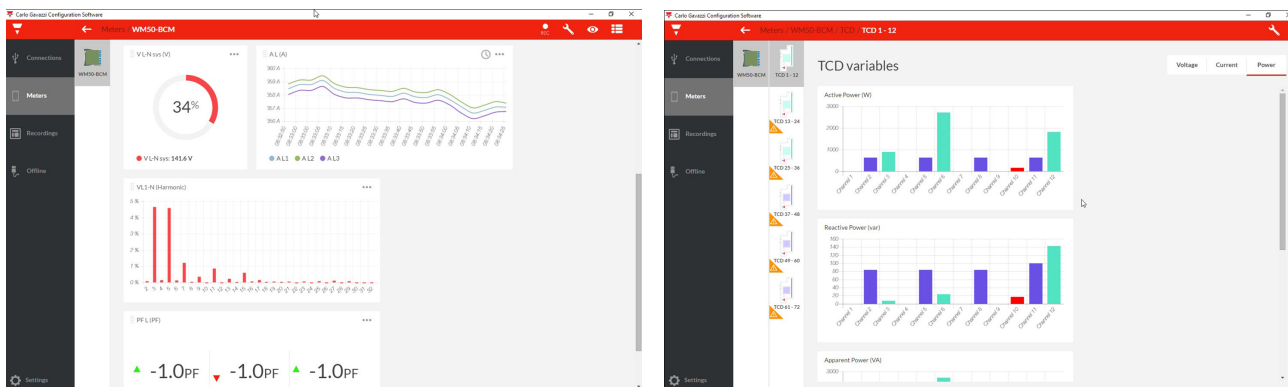
Alimentazione ausiliaria	Da 100 a 277 V ca/cc +/- 10%
Consumo	≤20 VA (ca), 9 W (cc)

Misure

Metodo	Misure TRMS di forme d'onda distorte
Campionamento	3200 campioni/s @50 Hz 3840 campioni/s @60 Hz

Misure disponibili

Il WM50 calcola e visualizza sia le misure della linea principale che quelle dei singoli canali e carichi. Tutte le misure sono visualizzabili da UCS o tramite comunicazione Modbus (sistema di monitoraggio Carlo Gavazzi VMU-C o altro sistema di acquisizione dati). Le misure della linea principale sono disponibili anche a display.




Misure della linea principale

Nota: per tutte le misure sono disponibili i valori: minimo, massimo, medio (dmd) e massimo tra i valori medi (max dmd). Le misure disponibili dipendono dal tipo di sistema impostato.

Energia attiva/ Energia reattiva	Totale, parziale e per tariffa
	Importata
	Esportata
Totalizzatori	Fino a tre totalizzatori
	Gas
	Acqua fredda
	Acqua calda
	Calore
	Scatti protezione
Corrente	Neutro
	Fase
	Sistema
Tensione	Fase-fase
	Fase-neutro
	Di sistema
	Asimmetria fase-fase
	Asimmetria fase-neutro
Distorsione armonica totale (THD)	Fino alla 32 ^a armonica.. Totali, pari e dispari
	Corrente di fase
	Tensione fase-fase
	Tensione fase-neutro
	NOTA: da UCS anche singole armoniche singole.
Distorsione totale demand (TDD)	Corrente di fase
Potenza	Reattiva, attiva, apparente.
	Fase
	Di sistema
Fattore di potenza	Fase
	Di sistema
Frequenza	Di sistema
Asimmetria tensioni	Fase-fase
	Fase-neutro

Misure dei canali e carichi (TCD12)

Nota: da UCS è possibile selezionare per quale variabile di singolo canale e di carico si potranno gestire allarmi con soglie differenziate per ogni canale/carico e visualizzare i valori minimi e massimi giornalieri e i valori minimi, massimi e medi istantanei (dmd).

Single channel	Corrente
	THD della corrente (fino alle 15a armonica)
	Potenza attiva/reattiva/apparente
	Fattore di potenza
	Energia attiva
Carico	Tensione
	Corrente di ogni fase
	THD della corrente di ogni fase (fino alle 15a armonica)
	Potenza attiva/reattiva/apparente
	Fattore di potenza
Energia attiva	

Precisione delle misure

Corrente	
Da 0,05 In a I _{max}	±(0,2% rdg + 2dgt)
Da 0,01 In a 0,05 In	±(0,5% rdg + 2dgt)
Tensione fase-fase	
Da Un min -20% a Un max + 15%	±(0,5% rdg + 1dgt)
Tensione fase-neutro	
Da Un min -20% a Un max + 15%	±(0,2% rdg + 1dgt)
Potenza attiva e apparente	
Da 0,05 In a I _{max} (PF=0,5L, 1, 0,8C)	±(0,5% rdg + 1dgt)
Da 0,01 In a 0,05 In (PF=1)	±(1% rdg + 1dgt)
Potenza reattiva	
Da 0,1 In a I _{max} (sinφ=0,5L, 0,5C)	±(1% rdg + 1 dgt)
Da 0,05 In a I _{max} (sinφ=1)	
Da 0,05 In a 0,1 In (sinφ= 0,5L, 0,5C)	±(1,5% rdg + 1 dgt)
Da 0,02 In a 0,05 In (sinφ=1)	
Fattore di potenza	±[0,001+0,5%(1 – PF rdg)]
Energia attiva	Classe 0,5S (EN62053-22)
Energia reattiva	Classe 2 (EN62053-23)
THD	±1%
Frequenza	
Da 45 a 65 Hz	±0.1 Hz

Precisione misure dei canali e carichi (TCD12)

Corrente	
Da 0,1 lb a I _{max}	$\pm(0,5\% \text{ rdg} + 2\text{dgt})$
Da 0,05 lb a 0,1 lb	$\pm(1\% \text{ rdg} + 2\text{dgt})$

Potenza attiva e apparente	
Da 0,1 lb a I _{max} (PF=1)&Da 0,2 lb a I _{max} (PF=0,5L, 0,8C)	$\pm(2\% \text{ rdg} + 1\text{dgt})$
Da 0,05 lb a 0,1 lb (PF=1)&Da 0,1 lb a 0,2 lb (PF=0,5L, 0,8 C)	$\pm(2,5\% \text{ rdg} + 1\text{dgt})$

Potenza reattiva	
Da 0,1 lb a I _{max} (sinφ=1)	$\pm(3\% \text{ rdg} + 2 \text{ dgt})$
Da 0,2 lb a I _{max} (sinφ=0,5L, 0,5C)	$\pm(3\% \text{ rdg} + 1 \text{ dgt})$
Fattore di potenza	$\pm[0,001+0,5\%(1 - \text{PF rdg})]$
Energia attiva	Classe 2 (EN62053-21)
THD	$\pm 1\%$

Display

Tipo	LCD retroilluminato
Tempo di aggiornamento	250 ms
Descrizione	5 righe: 1 ^a : 10 cifre (7,5 mm) dalla 2 ^a alla 5 ^a : 4 cifre (14 mm)
Indicazione variabili	Istantanee: 4 cifre, min: 0,001, max: 9 999 M Contatori di energia e totalizzatori: 10 cifre, min: 0,01, max: 9 999 999 999

LED

G1, G2, G3, G4	Stato allarmi e diagnostica configurazione TCD12
BCM	Stato monitoraggio TCD12
Posteriore	Stato alimentazione

Database variabili elettriche linea principale

Contenuto	Valori minimi, massimi e medi di variabili della linea principale selezionabili dall'utente
Dati registrati per ciascun record	Identificativo record Indicazione dell'ora * Tipo (min, max, medio) Variabile Valore
Caratteristiche	Intervallo di memorizzazione: da 1 a 60 min Massimo numero di record salvati: da 10 000 a 260 000 a seconda del numero di variabili monitorate Gestione memoria: FIFO

Database massimi/minimi giornalieri canali e carichi

Contenuto	Valori minimi e massimi giornalieri della variabile dei TCD12 impostata come monitoraggio avanzato
Dati registrati per ciascun record	Identificativo record Indicazione dell'ora * Valore
Caratteristiche	Intervallo di memorizzazione: giornaliero Massimo numero di record salvati: 366 Gestione memoria: FIFO

Database eventi unità principale

Contenuto	Eventi e allarmi dell'unità principale
Dati registrati per ciascun record	Identificativo record Indicazione dell'ora * Tipo (accensione, spegnimento, modifica configurazione, accesso alla programmazione, raggiungimento nuovo valore minimo, massimo, massimo tra i medi, azzeramento valori, azzeramento contatori/totalizzatori, azzeramento database, cambio stato ingressi/uscite digitali) Variabile associata all'evento
Caratteristiche	Numero eventi: 10 000 Gestione memoria: FIFO

Database eventi TCD12

Contenuto	Eventi e allarmi dei TCD12
Dati registrati per ciascun record	Identificativo record Indicazione dell'ora * Tipo (allarme singolo canale, allarme di carico, modifica configurazione TCD12 o modifica configurazione carichi) Altre informazioni a seconda del tipo di evento: allarme singolo canale: canale in allarme allarme di carico: carico in allarme modifica configurazione TCD12: canale configurato, pattern fasi e fase associata, variabile per monitoraggio avanzato selezionata, azzeramento contatori energia e/o valori minimi e massimi modifica configurazione carichi: carico configurato, variabile per monitoraggio avanzato selezionata
Caratteristiche	Numero eventi: 10 000 Gestione memoria: FIFO

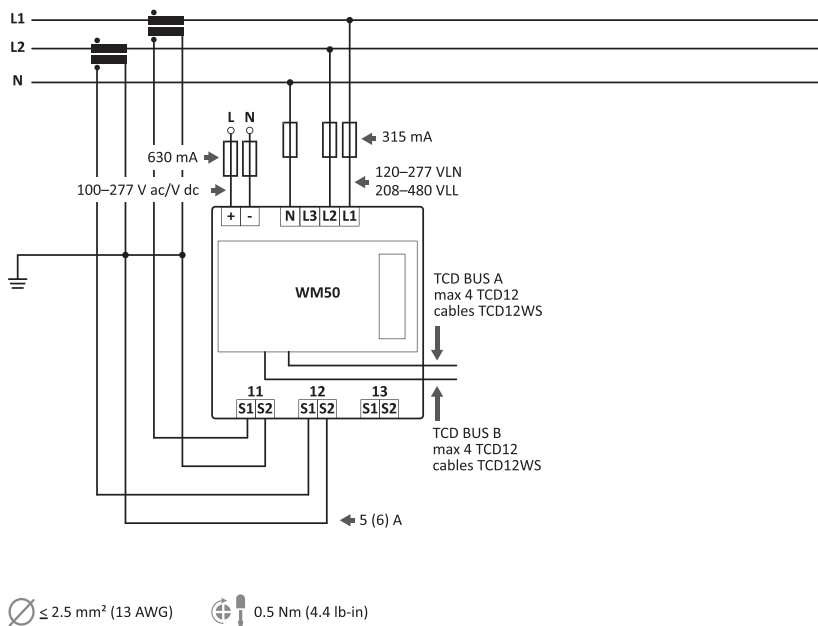
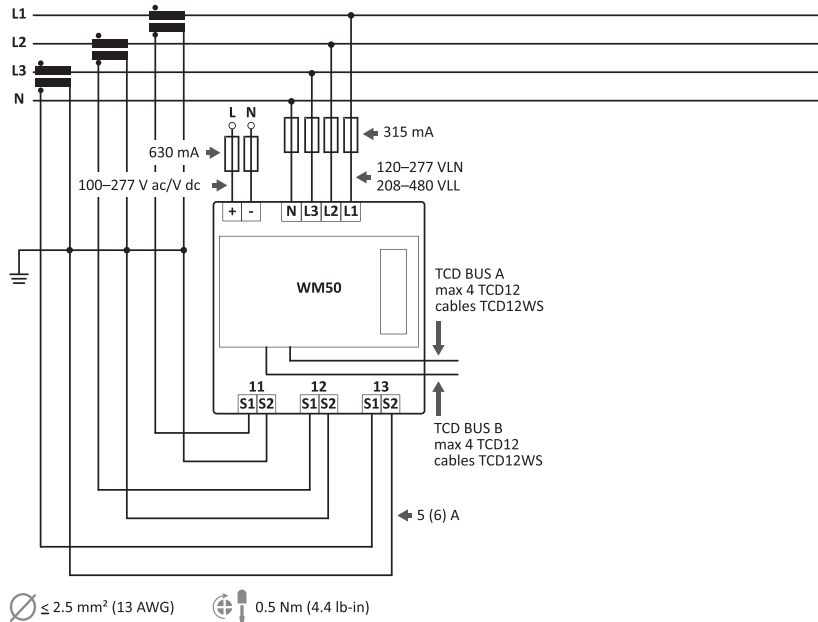
Porta ottica

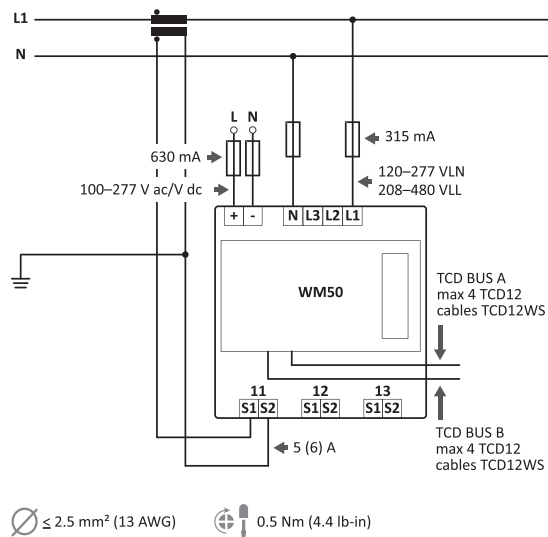
Accessori compatibili	OptoProg
Parametri configurazione	Baud rate (9,6 / 19,2 / 38,4 / 115,2 kbps) Parità (nessuna/ dispari/ pari)
Modalità configurazione	Via tastierino o software UCS

Funzioni speciali

- 16 allarmi virtuali (in salita, in discesa, in finestra o fuori finestra)
- Filtro per stabilizzare le misure di variabili con fluttuazioni elevate
- Sincronizzazione dell'inizio dell'intervallo di integrazione per il calcolo del valore medio tramite orologio interno o tramite ingresso digitale
- Personalizzazione home page a livello di singola riga
- Contatore delle ore di funzionamento del carico totale
- Registrazione eventi unità principale e TCD12 in database interno
- Registrazione dati linea principale e singoli canali in database interno
- Azzeramento dei valori minimi, massimo, medi e massimo tra i medi
- Azzeramento dei contatori di energia e delle tariffe
- Azzeramento dei totalizzatori
- Porta ottica per configurazione con OptoProg
- Password per accedere al menu impostazioni

Schemi di collegamento





Riferimenti

► Come ordinare



WM50 AV5 3 H BC

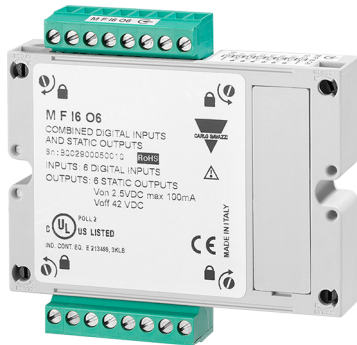
► Ulteriori informazioni

Informazioni	Dove trovarlo
Manuale d'istruzioni - WM50	www.productselection.net/MANUALS/IT/WM50_im_use.pdf
Istruzioni per l'installazione WM50	www.productselection.net/MANUALS/UK/WM50_im_inst.pdf

Componenti compatibili CARLO GAVAZZI

Scopo	Nome/codice componente	Note
Accessori per la misura di corrente dei singoli canali	TCD12	Sensori di corrente a nucleo apribile per cavo passante, vedi "Sensore di corrente TCD12"
Accessori per la misura di corrente della linea principale	CTD1X, CTD2X, CTD3X, CTD4X	Trasformatori di corrente (corrente secondario 1 o 5 A, corrente primario da 40 a 1600 A) a nucleo fisso per cavo o barra passante. Vedi datasheet relativo
	CTD1Z, CTD2Z, CTD3Z	Trasformatori di corrente (corrente secondario 5 A, corrente primario da 40 a 600 A) a nucleo fisso per cavo o barra passante. Vedi datasheet relativo
	CTD5S, CTD6S, CTD8S, CTD9S, CTD10S	Trasformatori di corrente (corrente secondario 5 A, corrente primario da 100 a 3200 A) a nucleo apribile per barra passante. Vedi datasheet relativo
	CTD8V, CTD8V, CTD9V, CTD9H, CTD10V, CTD10H	Trasformatori di corrente (corrente secondario 1 o 5 A, corrente primario da 150 a 3200 A) a nucleo fisso per barra passante. Vedi datasheet relativo
	CTD8Q	Trasformatori di corrente (corrente secondario 1 o 5 A, corrente primario da 1000 a 4000 A) a nucleo fisso per barra passante. Vedi datasheet relativo
Gestire sei ingressi digitali e fino a sei uscite digitali	MFI6O6 MFI6R4	Vedi "Moduli ingressi e uscite digitali"
Gestire sei ingressi analogici	MATPN	Vedi "Modulo ingressi analogici"
Trasmettere i dati ad altri dispositivi o collegare WM50 a UCS	M C 485232 M C ETH	Vedi "Moduli comunicazione"
Collegare il sistema a UCS	OptoProg	Vedi datasheet relativo
Configurare ed eseguire la diagnosi del WM50 e dei TCD12 da PC	UCS desktop	Applicativo scaricabile gratuitamente dal sito: www.productselection.net
Configurare ed eseguire la diagnosi del WM50 e dei TCD12 da dispositivo mobile	UCS Mobile	Applicazione scaricabile gratuitamente da Google Play Store
Monitorare i dati di più analizzatori	VMU-C	Vedi datasheet relativo
Conversione RS485/USB	SIU-PC3	Vedi datasheet relativo

Moduli ingressi e uscite digitali



Caratteristiche principali

- Fino a sei uscite digitali (statiche o relè)
- Tre funzioni possibili per ogni uscita
- Da due a sei funzioni possibili per ogni ingresso, a seconda dell'ingresso
- Configurazione via UCS o tastierino WM50
- Semplice montaggio all'unità principale
- Morsetti sconnettibili
- Collegamento all'unità principale via bus locale

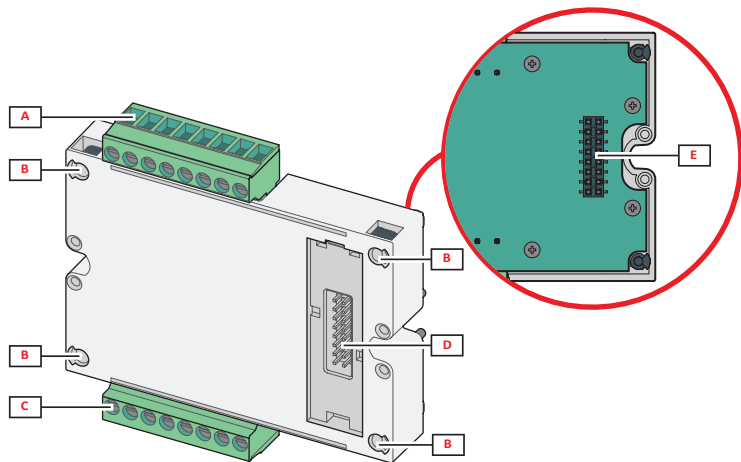
Descrizione

Modulo accessorio degli analizzatori della famiglia WM che si collega all'unità principale e permette di gestire sei ingressi digitali e sei uscite statiche o quattro uscite relè. Amplia le capacità di monitoraggio e controllo del WM50, in particolare permette di gestire tariffe, contare impulsi, trasmettere impulsi proporzionali ai consumi di energia, comandare uscite.

funzioni ingressi e uscite

- Gestire fino a sei tariffe
- Contare gli impulsi di dispositivi collegati
- Sincronizzare l'intervallo per il calcolo del valore medio
- Riarmare allarmi
- Rilevare lo stato degli ingressi digitali
- Comandare uscite digitali tramite associazione ad allarmi
- Comandare uscite digitali tramite comandi Modbus
- Trasmettere impulsi proporzionali al consumo di energia attiva o reattiva, importata o esportata

Struttura

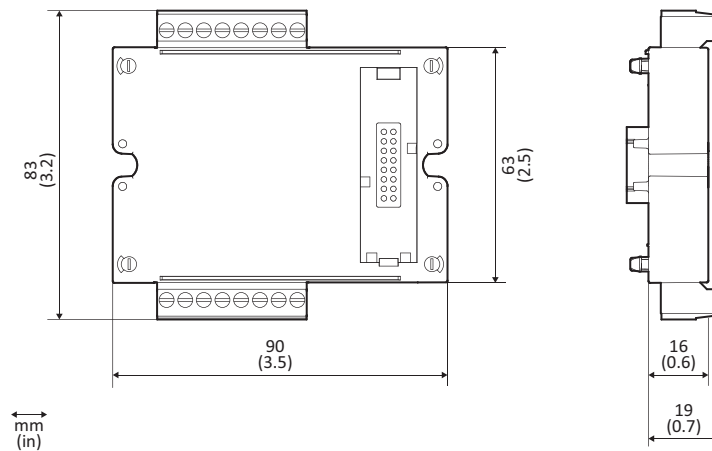


Area	Descrizione
A	Morsettiera sconnettibile per ingressi digitali
B	Perni di fissaggio all'unità principale
C	Morsettiera sconnettibile per uscite digitali
D	Porta bus locale per modulo comunicazione
E	Porta bus locale per unità principale

Caratteristiche

Generali

Montaggio	All'unità principale
Peso	80 g
Alimentazione	Autoalimentato tramite bus locale



Modulo MFI606

Ingressi	
Numero ingressi	6
Tipo ingressi	Liberi da tensione
Caratteristiche	Tensione a contatto aperto: $\leq 3,3$ V cc Corrente a contatto chiuso: < 1 mA cc Resistenza a contatto aperto: ≥ 50 k Ω Resistenza a contatto chiuso: ≤ 300 Ω
Parametri di configurazione	Funzione dell'ingresso: lettura remota stato ingresso/ gestione tariffe/ conteggio impulsi/ riarmo allarme/ sincronizzazione intervallo per calcolo valore medio (dmd) Tipo di impulso e peso dell'impulso (solo funzione "conteggio impulsi")
Modalità configurazione	Via tastierino o software UCS
Uscite	
Numero ingressi	6
Tipo ingressi	Opto-mosfet
Caratteristiche	V_{ON} : 2,5 V cc, 100 mA max V_{OFF} : 42 V cc max
Parametri di configurazione	Funzione dell'uscita: allarme/ controllo remoto/ impulsi Stato normale dell'uscita (solo funzione "allarme") Peso dell'impulso, tipo di energia trasmessa, impostazione della trasmissione di prova (solo funzione "impulsi")
Modalità configurazione	Via tastierino o software UCS

Modulo MFI6R4

Ingressi	
Numero ingressi	6
Tipo ingressi	Liberi da tensione
Caratteristiche	Tensione a contatto aperto: $\leq 3,3$ V cc Corrente a contatto chiuso: < 1 mA cc Resistenza a contatto aperto: ≥ 50 k Ω Resistenza a contatto chiuso: ≤ 300 Ω
Parametri di configurazione	Funzione dell'ingresso: lettura remoto stato ingresso/ gestione tariffe/ conteggio impulsi/ riarmo allarme/ sincronizzazione intervallo per calcolo valore medio (dmd) Tipo di impulso e peso dell'impulso (solo funzione "conteggio impulsi")
Modalità configurazione	Via tastierino o software UCS
Uscite	
Numero ingressi	4
Tipo ingressi	Relè SPST
Caratteristiche	AC1: 5 A @ 250 V ca AC15: 1 A @ 250 V ca
Parametri di configurazione	Funzione dell'uscita: allarme/ controllo remoto/ impulsi Stato normale dell'uscita (solo funzione "allarme") Peso dell'impulso, tipo di energia trasmessa, impostazione della trasmissione di prova (solo funzione "impulsi")
Modalità configurazione	Via tastierino o software UCS

Schemi di collegamento

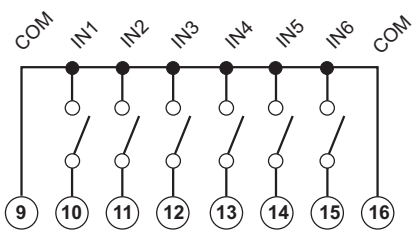


Fig. 1 M F I6 O6, M F I6 R4: ingressi

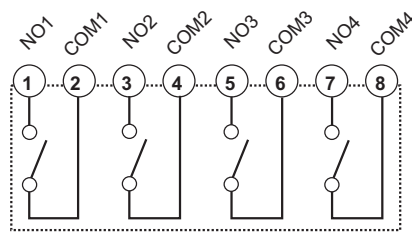


Fig. 2 M F I6 R4: uscite relè SPST

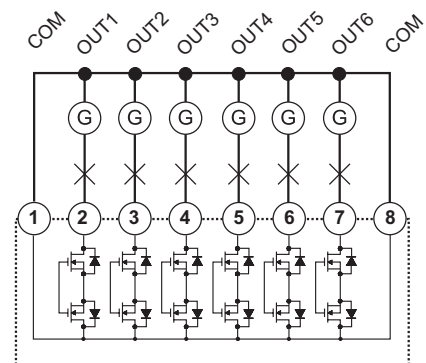


Fig. 3 M F I6 O6: uscite optomorfet

Riferimenti

► Come ordinare

Codice	Descrizione
M F I6 R4	Sei ingressi digitali, quattro uscite relè SPST
M F I6 O6	Sei ingressi digitali, sei uscite opto-mosfet

► Ulteriori informazioni

Informazione	Documento	Dove trovarlo
Configurazione modulo	Manuale d'istruzioni - WM50	www.productselection.net/MANUALS/IT/WM50_im_use.pdf
Installazione e schemi di collegamento	Manuale istruzioni moduli WM	www.productselection.net/MANUALS/UK/WM40_MODULES_im.pdf

► Componenti compatibili CARLO GAVAZZI

Scopo	Nome/codice componente	Note
Alimentare il modulo tramite un analizzatore	WM20 WM30 WM40 WM50	Vedi datasheet relativo

Modulo ingressi analogici



Descrizione

Modulo accessorio degli analizzatori della famiglia WM che si collega all'unità principale e che permette di misurare la corrente di neutro, temperatura da sonde compatibili e altro segnale analogico.

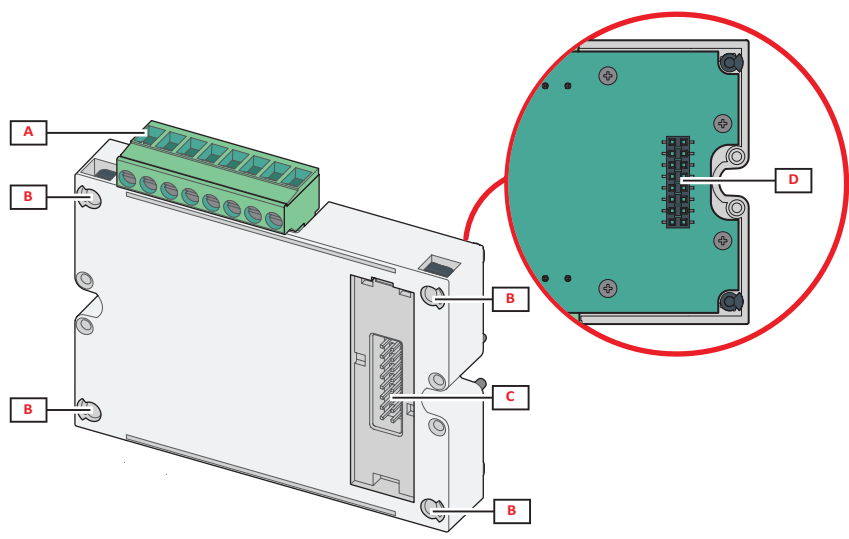
Caratteristiche principali

- Tre ingressi analogici
- Configurazione via UCS o tastierino WM50
- Semplice montaggio all'unità principale
- Morsetti sconnettibili
- Collegamento all'unità principale via bus locale

Funzioni principali

- Misurare la corrente di neutro
- Leggere la temperatura in ingresso da sonda PT100 o PT1000
- Leggere un segnale analogico da -20 mA a 20 mA in ingresso da altro sensore

Struttura

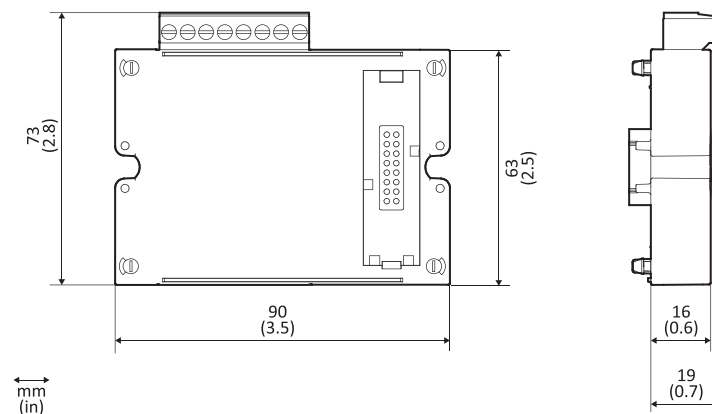


Area	Descrizione
A	Morsettiera sconnettibile per ingressi analogici
B	Perni di fissaggio all'unità principale
C	Porta bus locale per modulo comunicazione
D	Porta bus locale per unità principale

Caratteristiche

Generali

Montaggio	All'unità principale
Peso	80 g
Alimentazione	Autoalimentato tramite bus locale



Ingresso analogico

Tipo ingressi	Da -20 a 20 mA dc
Precisione	Da 0% a 25% del fondo scala: $\pm(0,2\% \text{ rdg} + 2\text{dgt})$ Da 25% a 110% del fondo scala: $\pm(0,1\% \text{ rdg} + 2\text{dgt})$
Sovraccarico	Continuo: 50 mA dc Per 1 s: 150mA dc
Deriva termica	$\leq 150\text{ppm}/^\circ\text{C}$
Impedenza di ingresso	$< 12 \Omega$
Parametri di configurazione	Valore minimo e massimo Valore visualizzato in corrispondenza del valore minimo e massimo
Modalità configurazione	Via tastierino o software UCS

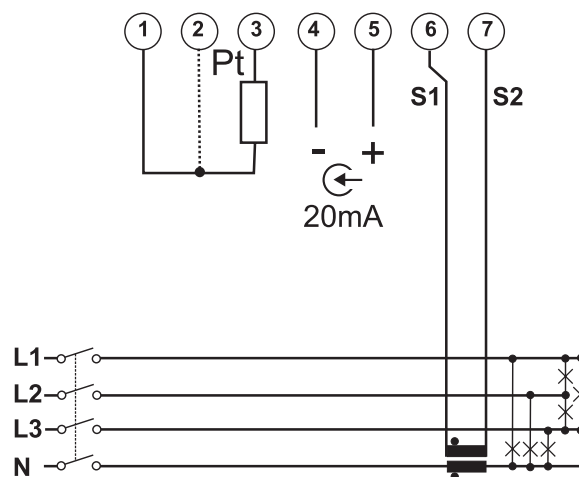
Ingresso sonda temperatura

Tipo sonda	PT100 o PT1000 a due o tre fili
Range di misura	Da -60 a 300 °C (da -76 a 572 °F) con sonda PT100; da -60 a 300 °C (da -76 a 572 °F) con sonda PT1000
Precisione	$\pm(0,5\% \text{ rdg} + 5\text{dgt})$
Compensazione	Fino a 10 Ω
Deriva termica	$\leq 150\text{ppm}/^\circ\text{C}$
Parametri di configurazione	Unità di misura Tipo di sonda
Modalità configurazione	Via tastierino o software UCS

Ingresso corrente di neutro

Corrente nominale (In)	1 A
Precisione	$\pm(0,5\% \text{ rdg} + 2\text{dgt})$ da 0,01 In a 0,05 In; $\pm(0,2\% \text{ rdg} + 2\text{dgt})$ da 0,05 In a 1,2 In.
Sovraccarico	Continuo: 1,2 In Per 500 ms: 10 In
Deriva termica	$\leq 150\text{ppm}/^\circ\text{C}$
Impedenza di ingresso	0.5 Ω
Parametri di configurazione	Rapporto del trasformatore di corrente
Modalità configurazione	Via tastierino o software UCS

Schemi di collegamento





Riferimenti

Come ordinare



MATPN

Ulteriori informazioni

Informazione	Documento	Dove trovarlo
Configurazione modulo	Manuale d'istruzioni - WM50	www.productselection.net/MANUALS/IT/WM50_im_use.pdf
Installazione e schemi di collegamento	Manuale istruzioni moduli WM	www.productselection.net/MANUALS/UK/WM40_MODULES_im.pdf

Componenti compatibili CARLO GAVAZZI

Scopo	Nome/codice componente	Note
Alimentare il modulo tramite un analizzatore	WM20 WM30 WM40 WM50	Vedi datasheet relativo

Moduli comunicazione



Caratteristiche principali

- Protocollo Modbus
- Configurazione via UCS o tastierino WM50

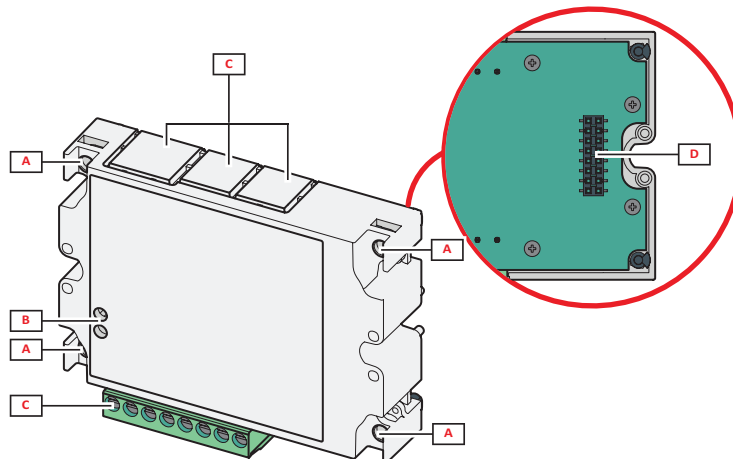
Funzioni principali

- Trasmettere i dati all'esterno
- Collegare il WM50 a UCS
- Semplice montaggio all'unità principale
- Collegamento all'unità principale via bus locale

Descrizione

Modulo accessorio degli analizzatori della famiglia WM che si collega all'unità principale e permette di collegare il WM50 a UCS per configurare il WM50 e i sensori di corrente TCD12 e trasmettere i dati all'esterno utilizzando il protocollo Modbus.

Struttura



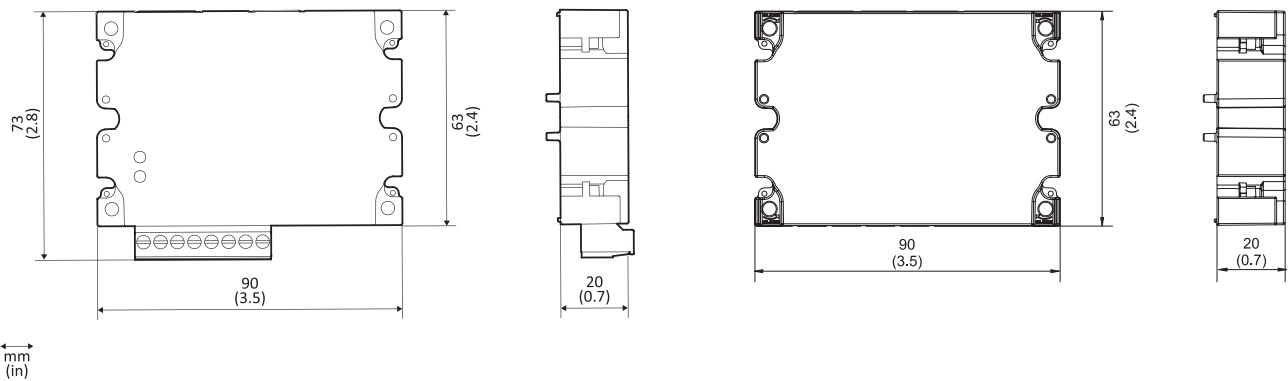
NOTA: l'immagine è relativa al modulo M C 485 232.

Area	Descrizione
A	Perni di fissaggio all'unità principale
B	Solo M C 485232. LED stato comunicazione
C	Area porte di comunicazione
D	Porta bus locale per unità principale o modulo ingressi/uscite digitali o modulo ingressi analogici

Caratteristiche

Generali

Montaggio	All'unità principale
Peso	80 g
Alimentazione	Autoalimentato tramite bus locale



Modulo M C 485232

Porta RS485	
Protocollo	Modbus RTU
Dispositivi sullo stesso bus	Max 160 (1/5 unit load)
Tipo comunicazione	Multidrop, bidirezionale
Tipo collegamento	2 fili, distanza massima 1000 m
Parametri configurazione	Indirizzo Modbus (da 1 a 247) Baud rate (9,6/ 19,2/ 38,4/ 115,2 kbps) Parità (None/ Odd/ Even)
Modalità configurazione	Via tastierino o software UCS

Porta RS232	
Protocollo	Modbus RTU
Tipo comunicazione	Bidirezionale
Tipo collegamento	3 fili, distanza massima 15 m
Parametri configurazione	Indirizzo Modbus (da 1 a 247) Baud rate (9,6/ 19,2/ 38,4/ 115,2 kbps) Parità (None/ Odd/ Even)
Modalità configurazione	Via tastierino o software UCS

NOTA: le porte RS485 e RS232 sono alternative.

LED	
Significato	Stato della comunicazione: Giallo: in ricezione Verde: in trasmissione

Modulo M C ETH

Porta Ethernet	
Protocollo	Modbus TCP/IP
Connessioni client	Massimo 5 contemporanee
Tipo collegamento	Connettore RJ45 (10 Base-T, 100 Base-TX), distanza massima 100 m
Parametri configurazione	Indirizzo IP Subnet mask Indirizzo gateway Porta TCP/IP
Modalità configurazione	Via tastierino o software UCS

Schemi di collegamento

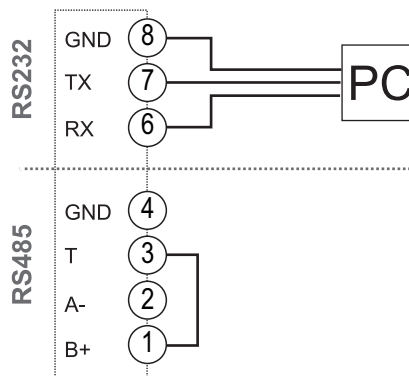


Fig. 4 M C 485232. Porta seriale RS232.

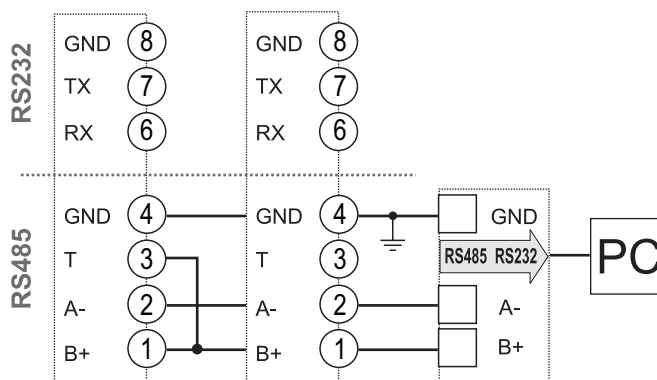


Fig. 5 M C 485232. Porta seriale RS485.

NOTA: ulteriori contatori provvisti di RS485 sono collegati in parallelo. La terminazione dell'uscita seriale deve essere eseguita solo sull'ultimo contatore della rete collegando i morsetti B+ e T.

Riferimenti

Come ordinare

Codice	Descrizione
MC 485232	Comunicazione Modbus RTU su RS485/RS232
MC ETH	Comunicazione Modbus TCP/IP su Ethernet

Ulteriori informazioni

Informazione	Documento	Dove trovarlo
Configurazione modulo	Manuale d'istruzioni - WM50	www.productselection.net/MANUALS/IT/WM50_im_use.pdf
Installazione e schemi di collegamento	Manuale istruzioni moduli WM	www.productselection.net/MANUALS/UK/WM40_MODULES_im.pdf

Componenti compatibili CARLO GAVAZZI

Scopo	Nome/codice componente	Note
Alimentare il modulo tramite un analizzatore	WM20	Il modulo ingressi analogici funziona solo collegato a un analizzatore. Vedi datasheet relativo
	WM30	
	WM40	
	WM50	



Descrizione

Sensore di corrente a 12 canali a nucleo apribile per l'analizzatore di potenza WM50.

Gestisce corrente primaria fino 65 A e il valore è letto automaticamente dal WM50 così da evitare all'utente procedure di configurazione e calibrazione.

È dotato di connettori proprietari per un semplice collegamento con l'analizzatore.

È possibile collegare fino a otto TCD12 per WM50 e la loro configurazione è gestita tramite UCS.

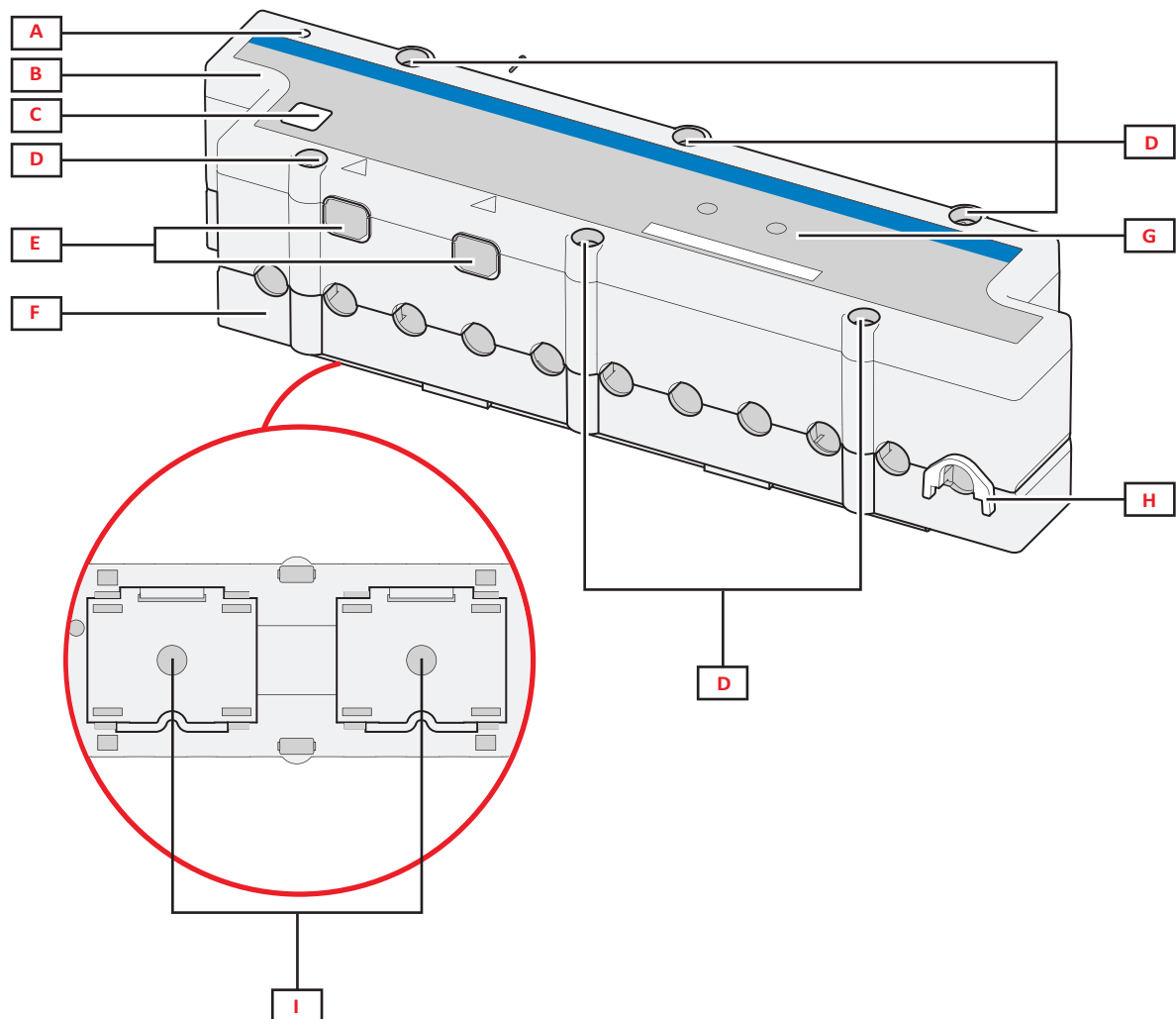
Caratteristiche principali

- 12 trasformatori a nucleo apribile
- Fino a quattro TCD12 in serie per ogni porta bus TCD12 del WM50
- Corrente primaria nominale: 32 A
- Corrente primaria massima: 65 A
- Diametro del foro: 8,5 mm (sezione massima del cavo: 16 mm²)
- Distanza tra i centri dei fori: 17,5 mm
- Collegamento al WM50 o ad altro TCD12 con cavi proprietari
- Montaggio a pannello o a guida DIN
- Clip per fissaggio cavi in fase di installazione
- Viti di fissaggio per evitare aperture accidentali e garantire precisione di misura
- Configurazione via UCS

Funzioni principali

- Misurare la corrente e le altre variabili elettriche di fino a 12 canali
- Misurare le potenze e l'energia per singolo canale senza necessità di ulteriori riferimenti di tensione
- Inviare al WM50 i dati

Struttura

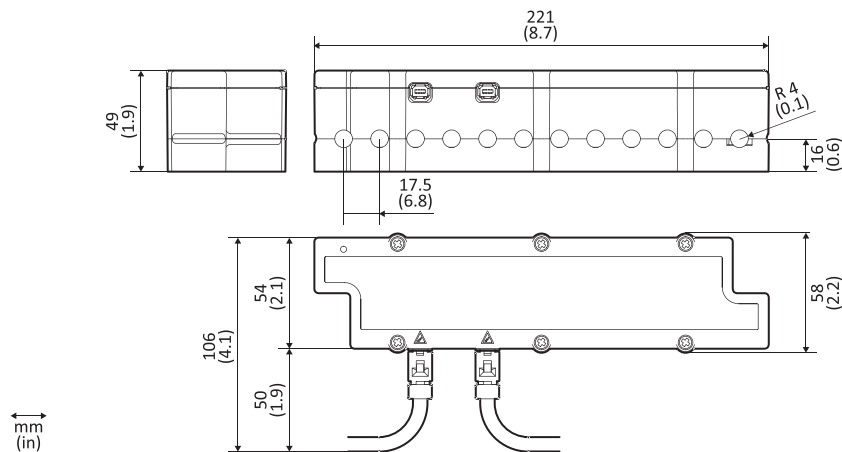


Area	Descrizione
A	Indicatore del canale considerato di default come il primo del gruppo di canali gestito. L'ordine può essere invertito in fase di configurazione.
B	Parte superiore
C	Area per annotare identificativo del dispositivo
D	Viti di fissaggio parte superiore e inferiore
E	Porta collegamento con WM50 o altro TCD12 tramite cavo TCD12WS
F	Parte inferiore
G	LED di stato: COM: comunicazione ON: alimentazione
H	Clip removibili per fissaggio cavi
I	Adattatori removibili per fissaggio a guida DIN

Caratteristiche

Generali

Materiale	PPO, autoestinguenza V-0 (UL 94)
Grado di protezione	Frontale: IP50
Connessione a WM50	Con cavi TCD12WS
Categoria di sovratensione	Cat. III
Grado di inquinamento	2
MTBF/MTTF	Minimo 15 anni
Isolamento	60 s, 1500 V ca (con cavi TCD12WS inseriti)
Alimentazione	Autoalimentato tramite bus TCD
Montaggio	Sul pannello posteriore tramite due viti A guida DIN tramite adattatori di fissaggio
Peso	350 g (imballo incluso)



Caratteristiche ambientali

Temperatura di esercizio	Da -25 a +40 °C/da -13 a +104 °F
Temperatura di stoccaggio	Da -30 a +70 °C/da -22 a +158 °F

NOTA: U.R. < 90 % senza condensa @ 40 °C / 104 °F.

Caratteristiche elettriche

Collegamento di corrente	Cavo passante
Rapporto di trasformazione TA	-
Corrente base (I_b)	10 A
Corrente minima (I_{min})	0.5 A
Corrente primaria nominale	32 A*
Corrente massima (I_{max})	65 A*
Corrente di avvio (I_{st})	40 mA
Resistenza ai cortocircuiti	Per 10 ms: 22 kA

*Nota: la precisione della misurazione è garantita solo se il fattore di cresta della corrente non supera il valore indicato nel grafico sottostante.

Il valore di cresta è 3 fino alla corrente nominale.

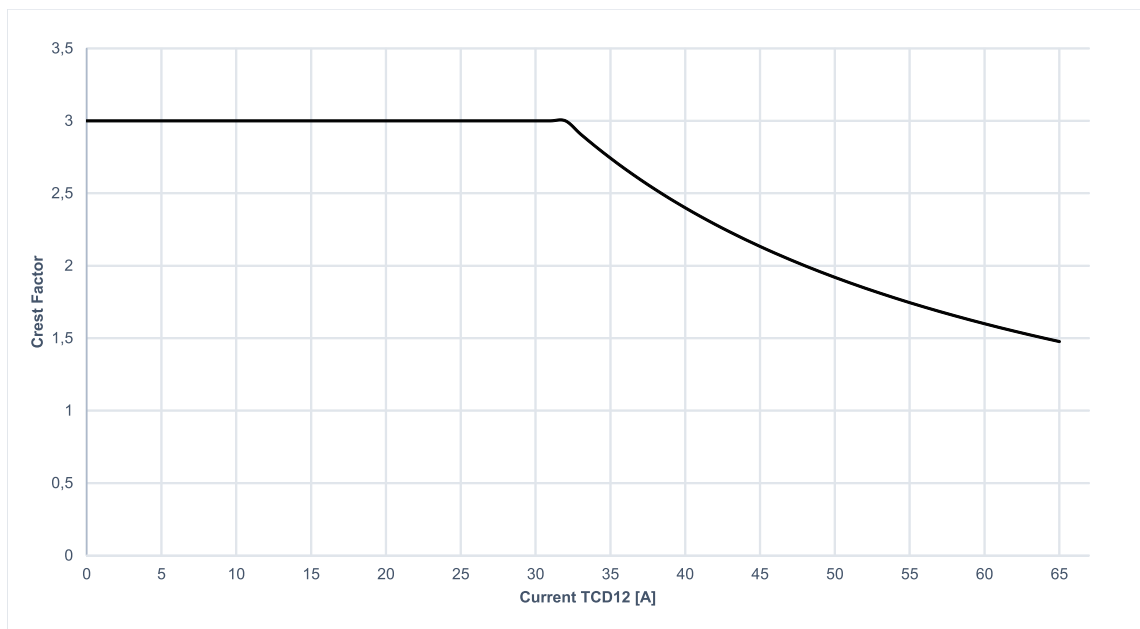




Fig. 6 Fattore di cresta vs corrente RMS

LED

COM (giallo)	Stato comunicazione con WM50
ON (verde)	Stato alimentazione



Compatibilità e conformità

Direttive	2014/35/UE (Bassa tensione) 2014/30/UE (Compatibilità elettromagnetica) 2011/65/UE (Sostanze pericolose apparecchiature elettriche-elettroniche)
Norme	Compatibilità elettromagnetica (EMC) - emissioni e immunità: EN 62052-11 Sicurezza elettrica: EN 61010-1, IEC 60664, EN 50470-1 Uscite impulsive: IEC 62053-31, DIN 43864
Approvazioni	 

Schemi di collegamento

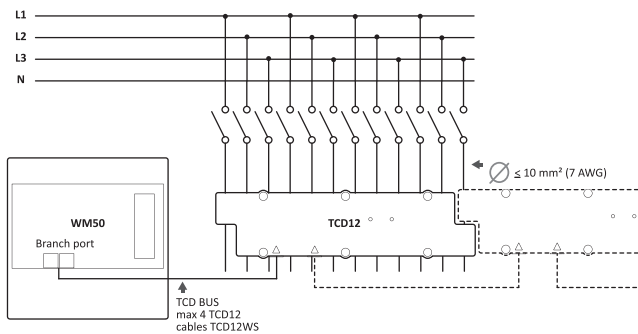


Fig. 7 Sistema trifase con neutro (4 fili)

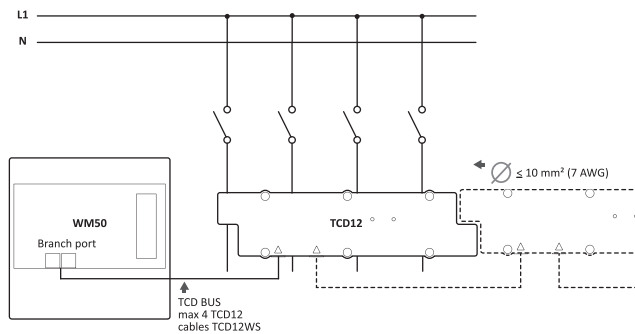


Fig. 8 Sistema monofase con neutro (2 fili)

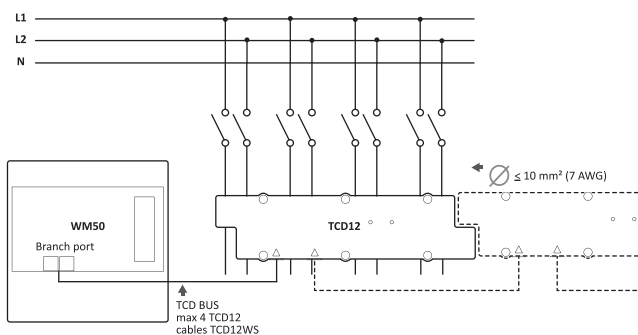


Fig. 9 Sistema bifase con neutro (3 fili)

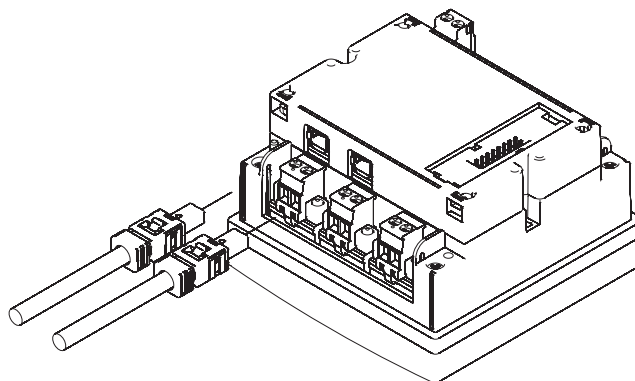


Fig. 10 Collegamento con WM50



Riferimenti

Come ordinare

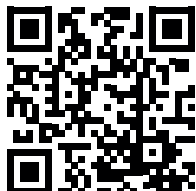
Codice	Opzioni	Descrizione
TCD12BS32AE	-	Sensore di corrente a 12 canali
TCD12WSS2TI <input type="checkbox"/>	Comporre il codice inserendo al posto del simbolo <input type="checkbox"/> la lunghezza del cavo (3 cifre). Lunghezze disponibili: 30, 50, 100, 200, 300, 500 cm.	Cavi per collegamento con WM50 o altro TCD12

Ulteriori informazioni

Informazione	Documento	Dove trovarlo
Installazione	Istruzioni per l'installazione - TCD12	www.productselection.net/MANUALS/UK/TCD12_im.pdf
Configurazione TCD12	Manuale d'istruzioni - WM50	www.productselection.net/MANUALS/UK/WM50_im_use.pdf

Componenti compatibili CARLO GAVAZZI

Scopo	Nome/codice componente	Note
Misurare e visualizzare i dati dei carichi collegati	WM50	Vedi datasheet relativo



COPYRIGHT ©2017

Il contenuto può essere modificato. Scaricare il PDF all'indirizzo: www.productselection.net